



Technical Insulation



# ISOVER CRYOLENE for LNG and LPG applications

Engineered thermal insulation solutions for cryogenic applications

**ISOVER**  
SAINT-GOBAIN



# Introduction

## Saint-Gobain Group

Saint-Gobain 그룹은 1665년 설립되어 350년 역사를 통하여 축적된 기술적 전문성과 시장의 정보를 이용하여 고객과 파트너의 요구를 반영하는 최고의 제품을 개발 공급해 왔습니다. Saint-Gobain 그룹은 전세계 시장점유율 1위의 Global Leader로서 전세계 50개국 이상에 진출해 있으며 5개의 사업부문에 1,200여 개의 자회사를 통하여 약 79조원의 매출을 달성하였습니다. Saint-Gobain 그룹의 209,000여 명의 임직원은 Global Network를 바탕으로 상호협력을 통하여 시너지 효과를 창출하고 있으며 지속적인 아이디어 교환을 통하여 최고의 혁신성과 최적의 솔루션을 제공하고 있습니다.

## Business Sector



INSULATION 단열재	N°1 worldwide
GYPSUM 석고보드	N°1 worldwide
EXTERIOR PRODUCTS 건축용 외장재 및 지붕재	N°1 in US for sidings N°3 in US for roofing products
BUILDING DISTRIBUTION 건축자재 유통	N°1 worldwide in tiles distribution N°1 in Europe in building materials distribution and in industrial carpentry
CERAMICS AND PLASTICS 세라믹&플라스틱	N°1 worldwide for thermal and mechanical application
ABRASIVES 연마재	N°1 worldwide
REINFORCEMENT 강화재	N°1 worldwide
FLAT GLASS 판유리	N°1 in Europe N°3 worldwide
PACKAGING 포장재	N°1 in Europe N°2 worldwide
PIPE 파이프	N°1 worldwide in cast iron pipe
INDUSTRIAL MORTARS 산업용 몰탈	N°1 worldwide in wall coatings and glues for tiling

## Global Leader In Insulation

**ISOVER** 는 Saint-Gobain Group의 construction products division을 대표하는

## A Global network of partners



# CRYOLENE – Solutions

액화천연가스(LNG), 액체 산소 또는 질소와 같은 극저온 액체를 저장하기 위해서 단열 시스템이 중요한 요소로 대두 되고 있습니다. 현재 단열재는 내부 액체 수준에 따라 변하는 부피의 확장과 수축에 대한 높은 수준의 압축률과 탄력성이 요구 되고 있으며 ISOVER에서는 이를 충족시키기 위해 극저온 탱크의 벽, 지붕, 파이프 연결부위를 위한 CRYOLENE 솔루션을 개발하였습니다.

CRYOLENE은  $-170^{\circ}\text{C} \sim +120^{\circ}\text{C}$ 에 이르기까지 다양한 온도에서 섬유 탄성을 유지할 수 있게 설계 되었으며 CRYOLENE의 성능은 전 세계에서 수십 년 동안 성공적 사례를 통해 입증되었습니다.

CRYOLENE은 열교 현상을 줄이고 쉽고 빠르게 설치 할 수 있으며 글라스 티슈 또는 알루미늄 호일과 같이 Facing 작업이 이루어진 제품은 제품의 인장 강도를 높여줍니다.



전세계 시장점유율 1위의 insulation brand입니다.



- ISOVER**
- ISOVER
- Ecophon**  
ACOUSTIC CEILING
- eurocoustic**
- Cultilène**
- CertainFeed**

- ISOVER** ..... 이소바
- R&D Centre** ..... 연구개발센터
- Plant** ..... 공장
- Manufacturing license** ..... 라이선스



Kogas (Korea Gas Corporation)

# CRYOLENE – Specification

## 제품 소개

- CRYOLENE은 강한 탄성을 가진 미네랄울로 단면에 글라스 티슈 또는 알루미늄 호일이 표면마감재로 사용됩니다.
- CRYOLENE은 극저온에서 운영되는 모든 타입의 저장 탱크 그리고 선박을 위한 탄력 보온대로 롤(Roll) 형식으로 보급됩니다.
- CRYOLENE은 파라이트 및 기타 극저온 단열 재료와 함께 사용하기에 적합합니다

## 표준 제품 범위

- CRYOLENE 681 – 지붕용
- CRYOLENE 682 – 벽체용
- CRYOLENE 684 – 파이프 연결부위 용

## Tensile strength

- Reinforced glass tissue 35g/m<sup>2</sup> (V.V.): nominal = 80 N/50mm MD

## Fire rating : Euroclass Classification

- Glass tissue (V.V) : A1

Temperature range: - 170 °C ~ + 120 °C



CRYOLENE	허용오차	기준	CRYOLENE 681	CRYOLENE 682	CRYOLENE 684
바인더 (%)	± 0.8 %	-	4.5%	7%	4.5%
밀도 (kg/m <sup>3</sup> )	± 5 %	KS L 9102	12	17.5	24
두께	-	KS L 9102	50 ~ 175 (-0 + 15mm)	50 ~ 150 (-0 + 15mm)	50 ~ 120 (-0 + 5mm)
폭 (mm)	± 5 mm	KS L 9102	1000 ~ 2000		
길이 (mm)	- 0 + 200 mm	KS L 9102	Facing과 두께에 따라 따름		

Facing : 글라스 티슈(V.V), 알루미늄 호일(A,A)

## Resilience: CRYOLENE 682 (Test according to SNCMP)

Load KN/m <sup>2</sup>	average (%)	min (%)	max (%)
0.5	65	59	71
1.0	50	44	56
2.5	35	29	40
4.0	29	25	33

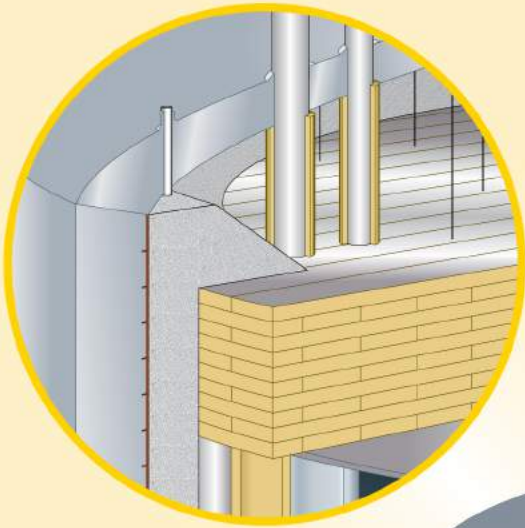
Test of SNCMP, 참조값

## 열전도율 (W/m · K)

	EN 12667		ISO 8302	
	10 ° C	- 50 ° C	- 100 ° C	- 170 ° C
CRYOLENE 681	0.038	0.026	0.019	0.022
CRYOLENE 682	0.035	0.024	0.018	0.020

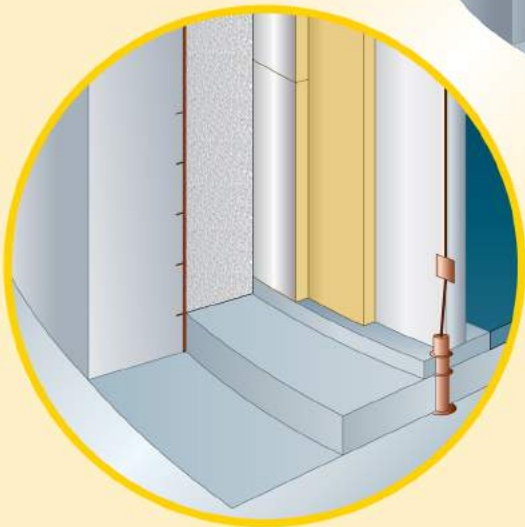
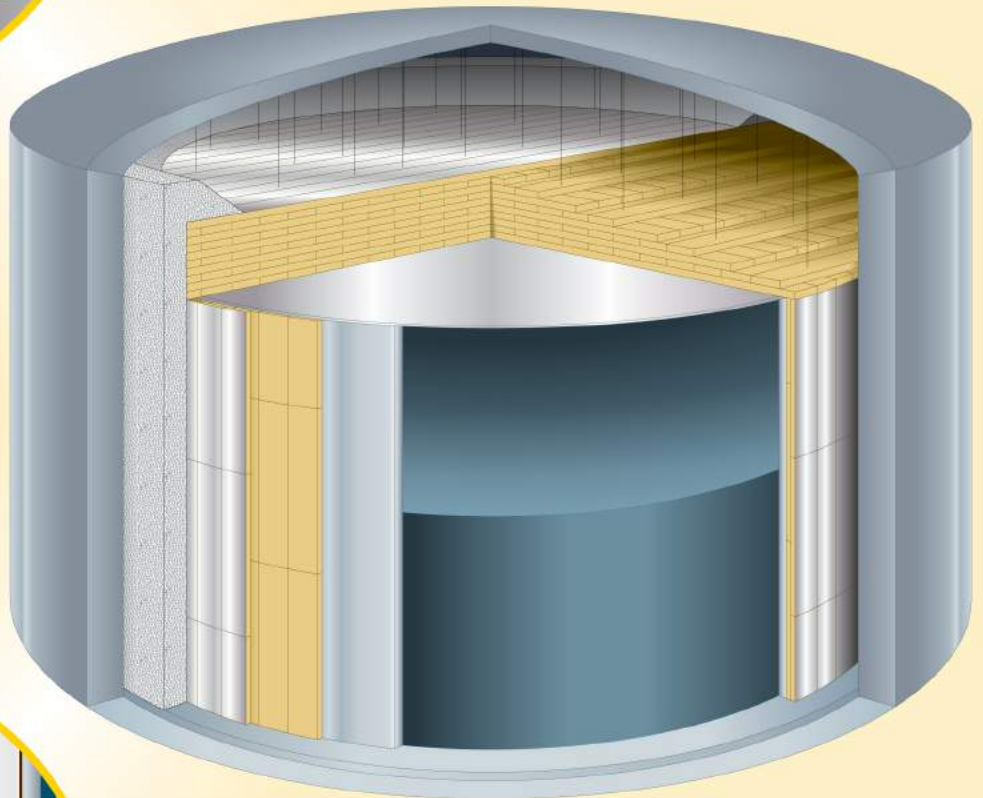
FIW 테스트 리포트 F,2-1002a, F,2 참조값

# CRYOLENE – Installation



## Deck section:

CRYOLENE 상단에는 FSK (Aluminium glass scrim laminate : 방습층과 반사층으로 사용되어지는 미네랄울을 위한 Facing)가 사용됩니다.



## Vertical section:

모든 CRYOLENE 층은 Inner Tank 벽체 부분에 연결된 고정핀에 설치하여 단단히 고정시킵니다. 벽체를 이루는 다른 Layers와 밀접하게 설치 되어야 합니다.



© Kogas (Korea Gas Corporation)

## CRYOLENE – References

ISOVER는 30년 이상 세계 주요 프로젝트 참여를 통하여 얻은 LNG 탱크 단열의 실질적 경험을 가지고 고객과 함께 지식을 공유하며 실용성, 안정성을 결합하여 최적화된 솔루션을 개발하였습니다. ISOVER는 앞으로도 내·외부 품질 관리 및 인증을 통해 제품의 품질을 보장하고 고객 만족을 위해 노력할 것입니다.

Project	Country	Customer	Schedule	Products	Remarks
Montoir	France		1983	CRYOLENE	LNG
Zeebrugge	Belgium		1985	CRYOLENE 682	LNG
Enagas Huelva	Spain	CBI	1986	CRYOLENE	LNG
Dhabol	India	Raven / Insultec / Punj	2001	CRYOLENE 681 & 682	LNG
Hazira	India	Wanner	2002	CRYOLENE 684	LNG
Damietta	Egypt	Wanner	2002	CRYOLENE 684	LNG
Sines	Portugal	Entrepose Contracting	2003	CRYOLENE 681	LNG
Ratnagiri	India	Raven / Insultec / Punj	2006	CRYOLENE 682	LNG
Kharg Island	Iran	Tissot / Technip	2006	CRYOLENE 681 & 682	Ethylene
Reganosa	Spain	Entrepose Contracting	2006	CRYOLENE 681	LNG
Houston Freeport	USA	SPI / Technip	2007	CRYOLENE 681	LNG
Zeebrugge (Fluxys)	Belgium	Technigaz / Saipem	2007	CRYOLENE 681	LNG
Fos Cavaou	France	Sofregaz	2007	CRYOLENE 681	LNG
South Pars	Iran	Raven / Weir	2007	CRYOLENE 681 & 682	LPG
Adriatic LNG	Italy	Raven / Whessoe	2007-2008	CRYOLENE 681 & 682	LNG (GBS)
Canaport	Canada	SNC / CENMC	2008	CRYOLENE 681	LNG
Pearl GTL	Qatar	Qatar Shell GTL	2008	CRYOLENE 684	LNG
Ratnagiri	India	Raven / Insultec / Punj	2008	CRYOLENE 682	LNG
Xinjiang Guanghui	China	Bis-Oki	2009	CRYOLENE 682	LNG
Arzew	Algeria	Entrepose Contracting	2009	CRYOLENE 681	LNG
Gate Rotterdam	Holland	Entrepose Contracting	2009	CRYOLENE 681	LNG
Algeria	Algeria	Prezioso	2009	CRYOLENE 684	LNG
Ratnagiri	India	Raven / Insultec	2009	CRYOLENE 682	LNG
Iran	Iran	Kaefer Wanner	2009	CRYOLENE 684	LNG
Canaport	Canada	CNC / SNAM	2009	CRYOLENE 681	LNG
Tananger	Norway	Glava / Bis Industrier	2009	CRYOLENE 682	LNG
Gate Rotterdam	Holland	Entrepose Contracting	2010	CRYOLENE 681	LNG
Dabhol	India	Raven / Insultec	2010	CRYOLENE 682	LNG
Ningbo	China	Kaefer GmbH	2010	CRYOLENE 682	LNG
Huelva	Spain	UTE ACEC	2010	CRYOLENE 681	LNG
Nynäshamn	Sweden	Glava / Bis Industrier	2010	CRYOLENE 682	LNG
Guang'an	China	Chemtex USA	2010	CRYOLENE 681	LNG
Ningxia Hanas	China	Technip Malaysia	2010	CRYOLENE 681	LNG
UAE	UAE	Kaefer UAE	2010	CRYOLENE 684	LNG



Photos taken from:

- Adriatic LNG Terminal Project
- Kogas LNG Pipeline Project
- Gaz Plant Project, Spain





The information given in this brochure is correct to the best of our knowledge at the time of its publication. ISOVER reserves the right to revise any specification of CRYOLENE products without notice. Whilst all reasonable care is taken in compiling the technical data on the CRYOLENE products listed in this brochure all information or suggestions regarding the performance or the use of CRYOLENE products are made without granting any guarantee, express or implied of product quality, since the conditions of use are beyond our knowledge and control.

It is the customer's responsibility to ensure that each CRYOLENE product is appropriate for the purpose for which he intends to use it and that the actual conditions of use are suitable. For further details or in case of questions please contact the competent ISOVER-representative in your area..

Contact details: For further information and contact details, please visit our website at:  
[www.isover-technical-insulation.com](http://www.isover-technical-insulation.com)

## Saint - Gobain Isover Korea (한국하니소 주식회사)

서울영업본부 서울특별시 종로구 서린동 33 영풍빌딩 15층 Tel : 02-3706-9117

당진공장 충청남도 당진군 송악읍 복운리 1668 Tel : 041-351-4114

[www.isover-technical-insulation.com](http://www.isover-technical-insulation.com)

[www.haniso.co.kr](http://www.haniso.co.kr)